

国立大学法人群馬大学自家用電気工作物保安規程

	平成16. 4. 1	制定
改正	平成16.12. 1	平成17. 4. 1
	平成17. 6. 1	平成17. 4. 1
	平成19. 4. 1	平成19. 8. 1
	平成19.12. 1	平成20.12. 1
	平成21. 6.24	平成25. 4. 1
	平成26. 4. 1	平成26. 5.15
	平成27. 3. 5	平成29.12. 1
	平成30. 6. 8	平成31. 4. 1
	令和 2. 4. 1	令和 3. 4. 1
	令和 5. 4. 1	

第1章 総 則

(趣 旨)

第1条 国立大学法人群馬大学（以下「本学」という。）における電気工作物の工事，維持及び運用に関する保安（以下「電気工作物に係る保安」という。）を確保するため，電気事業法（昭和39年法律第170号。以下「法」という。）第42条第1項の規定に基づき，この規程を定める。

(他の法令との関係)

第2条 電気工作物に係る保安に関しては，消防法（昭和23年法律第186号），建築基準法（昭和25年法律第201号）及びその他の法令又はこれに基づく特別の定めのある場合を除き，この規程の定めるところによる。

第2章 保安業務の管理体制

(保安管理組織)

第3条 電気工作物に係る保安業務の責任の所在並びに指揮命令系統及び連絡系統を明確にするため，本学の荒牧地区，昭和地区及び桐生地区に別表第1のとおり保安管理組織を置く。

2 各地区にそれぞれ主任技術者を置き，資格を有する職員のうちから学長が指名する。

3 保安業務を円滑に遂行するため，各地区に必要な応じて主任技術者補助者を置く。

(管 理 区)

第4条 各地区に管理者を置き，次の各号に掲げる者をもって充てる。

- (1) 荒牧地区 施設運営部長
- (2) 昭和地区 昭和地区事務部事務部長
- (3) 桐生地区 理工学部事務長

- 2 管理者は、当該地区における保安業務を総括管理する。
- 3 管理者は、電気工作物に係る保安上重要な事項を決定又は実施しようとするときは、主任技術者の意見を聞くものとする。
- 4 管理者は、法令に基づいて所管官庁に提出する書類の作成に当たっては、主任技術者の参画のもとにこれを立案し、決定するものとする。
- 5 管理者は、所管官庁が法令に基づいて行う検査には、主任技術者を立会わせるものとする。

(主任技術者の職務)

第5条 主任技術者は、法令及びこの規程を遵守し、電気工作物に係る保安の職務を誠実に行わなければならない。

(従事者の義務)

第6条 電気工作物の工事、維持及び運用に従事する者（以下「従事者」という。）は、主任技術者の指示に従わなければならない。

(代務者)

第7条 主任技術者が病気その他やむを得ない事情によりその職務を行うことができない場合には、あらかじめ学長が指名する者（以下「代務者」という。）がその職務を代行する。

(主任技術者の解任)

第8条 主任技術者が次の各号の一に該当する場合には、これを解任するものとする。

- (1) 心身の故障のため職務の遂行に支障があり、電気工作物に係る保安が確保できないと認められるとき。
- (2) 法令又はこの規程に違反し、若しくはその職務を怠り、電気工作物に係る保安が確保できないと認められるとき。

第3章 保安教育

(保安教育)

第9条 主任技術者は、従事者に対し、電気工作物に係る保安に関し必要な知識及び技能を修得させるため、計画的に保安教育を行うものとする。

(保安に関する訓練)

第10条 主任技術者は、従事者に対し、事故及び地震、火災等の非常災害（以下「災害等」という。）が発生した場合の措置について計画的に実地指導訓練を行うものとする。

第4章 工事の計画及び実施

(工事計画)

第11条 管理者は、電気工作物の設置又は改造等の工事計画を立案するに当たっては、主任技術者に意見を求めるものとする。

- 2 主任技術者は、電気工作物の安全な運用を確保するために、電気工作物の主要な修繕

工事及び改良工事（以下「補修工事」という。）の年度計画を立案し、管理者の承認を得なければならない。

- 主任技術者は、前項の計画の立案に当たっては、各学部等との連絡を緊密にして、行わなければならない。

（工事の実施）

第12条 主任技術者は、電気工作物に関する工事の実施に当たっては、本学の教育研究その他の業務（以下「諸業務」という。）との調整を図り、管理者の承認を得てこれを実施するものとする。

- 管理者は、電気工作物に関する工事の実施に当たっては、必要に応じて作業責任者を選任し、主任技術者の監督の下にこれを施工させるものとする。
- 作業責任者は、工事の実施に当たっては、その保安を確保するため別に定める作業心得によって行わなければならない。
- 管理者は、電気工作物に関する工事を他の者に請負わせる場合には、常に責任の所在を明確にし、完成した場合には主任技術者にこれを検査させ、保安上支障のないことを確認して引き取るものとする。

第5章 使用前自主検査

第13条 管理者は、法令に基づく使用前自主検査に関して、主任技術者の保安監督の基に実施し、その工事が工事計画に従って行われたものであること及び経済産業省令で定める技術基準に適合するものであることを確認し、その結果の記録を5年間保存しなければならない。

- 管理者は、法令に基づく使用前自主検査に関して、主任技術者の指導、監督の基に必要な検査要員を配置し実施しなければならない。

第6章 保 守

（巡視、点検及び測定等）

第14条 電気工作物の保安のための巡視、点検及び測定等は別表第2に定める基準によらなければならない。

- 主任技術者は、前項により巡視、点検及び測定等を行うに当たっては、本学の諸業務と調整の上、年度実施計画を作成し、管理者の承認を経て、これを実施しなければならない。

第15条 管理者は、巡視、点検又は測定の結果、法令に定める技術基準に適合しない事項が判明したときには、当該電気工作物を補修し又はその使用を一時停止し、若しくは制限する等の措置を講じ、常に技術基準に適合するよう維持するものとする。

（事故等の場合の措置）

第16条 主任技術者又は従事者は、事故その他異常が発生した場合には、別に定める区分に従い、関係機関に迅速に報告し、その指示を受け、適切な応急措置をとるものとする。

2 主任技術者は、事故その他異状が発生した場合には、必要に応じて、臨時に精密検査を行い、その原因を究明し、再発防止に遺漏のないよう措置しなければならない。

第7章 運転及び操作

(運転及び操作)

第17条 主任技術者は、電気工作物の運転及び操作の基準は、別に定めるところによるものとする。

(発電所の長期運転停止の保全等)

第18条 主任技術者は、発電所の運転を長期間停止する場合又は再開する場合は、機器の点検手入れ等の必要な処置を講ずるものとする。

(発電所の運転再開)

第19条 主任技術者は、発電所を相当期間停止の後、運転を再開する場合は、所定の点検を行うほか、必要に応じて試運転等を行って保安の確保に万全を期すものとする。

第8章 災害対策

(防災体制)

第20条 管理者は、災害等発生時に備えて、電気工作物に係る保安を確保するために、適切な措置をとり得る体制を整備しておくものとする。

第21条 主任技術者は、災害発生時において電気工作物に係る保安を確保するための指揮監督を行う。

2 主任技術者は、災害等の発生に伴い危険と認められるときは、直ちに当該範囲の送電を停止することができるものとする。

第9章 記 録

(記 録)

第22条 電気工作物の保安に関する記録は別表第3に定めるところにより行い、これを3年間保存しなければならない。

2 主要な電気機器の補修記録は、当該機器が廃棄されるまでの期間、保存するものとする。

第10章 責任の分界

(責任の分界点)

第23条 東京電力株式会社との電気工作物に係る保安上の責任分界点は、東京電力株式会社の架空引込線と本学の引込柱に設置した引込開閉器の電源側リード線との接続点とする。ただし、昭和地区にあつては、本学の特別高圧変電室に設置した主遮断器の電源側断路器の電源側リード線との接点とする。

第11章 整備その他

(危険の表示)

第24条 受電室その他高圧電気工作物が設置されている場所等危険のおそれのある所には、その表示を設けなければならない。

(測定器具類の整備)

第25条 電気工作物に係る保安上必要な測定器具類は、常に整備し、適正に保管しなければならない。

(設計図等の整備)

第26条 電気工作物の設置及び補修に関する設計図、仕様書、取扱説明書並びに保全指導書等については、当該電気工作物の設置期間中保存しなければならない。

(手続書類等の整備)

第27条 所管官庁、電気事業者等に提出した書類、図面その他重要な文書は、必要期間、保存しなければならない。

第12章 雑 則

(雑 則)

第28条 この規程に定めるもののほか、電気工作物に係る保安の実施に関し必要な事項は、別に定める。

附 則

この規程は、平成21年6月24日から施行する。

附 則

この規程は、平成25年4月1日から施行する。

附 則

この規程は、平成26年4月1日から施行する。

附 則

この規程は、平成26年5月15日から施行し、平成26年4月1日から適用する。

附 則

この規程は、平成27年3月5日から施行する。

附 則

この規程は、平成29年12月1日から施行する。

附 則

この規程は、平成30年6月8日から施行し、平成30年3月1日から適用する。

附 則

この規程は、平成31年4月1日から施行する。

附 則

この規程は、令和2年4月1日から施行する。

附 則

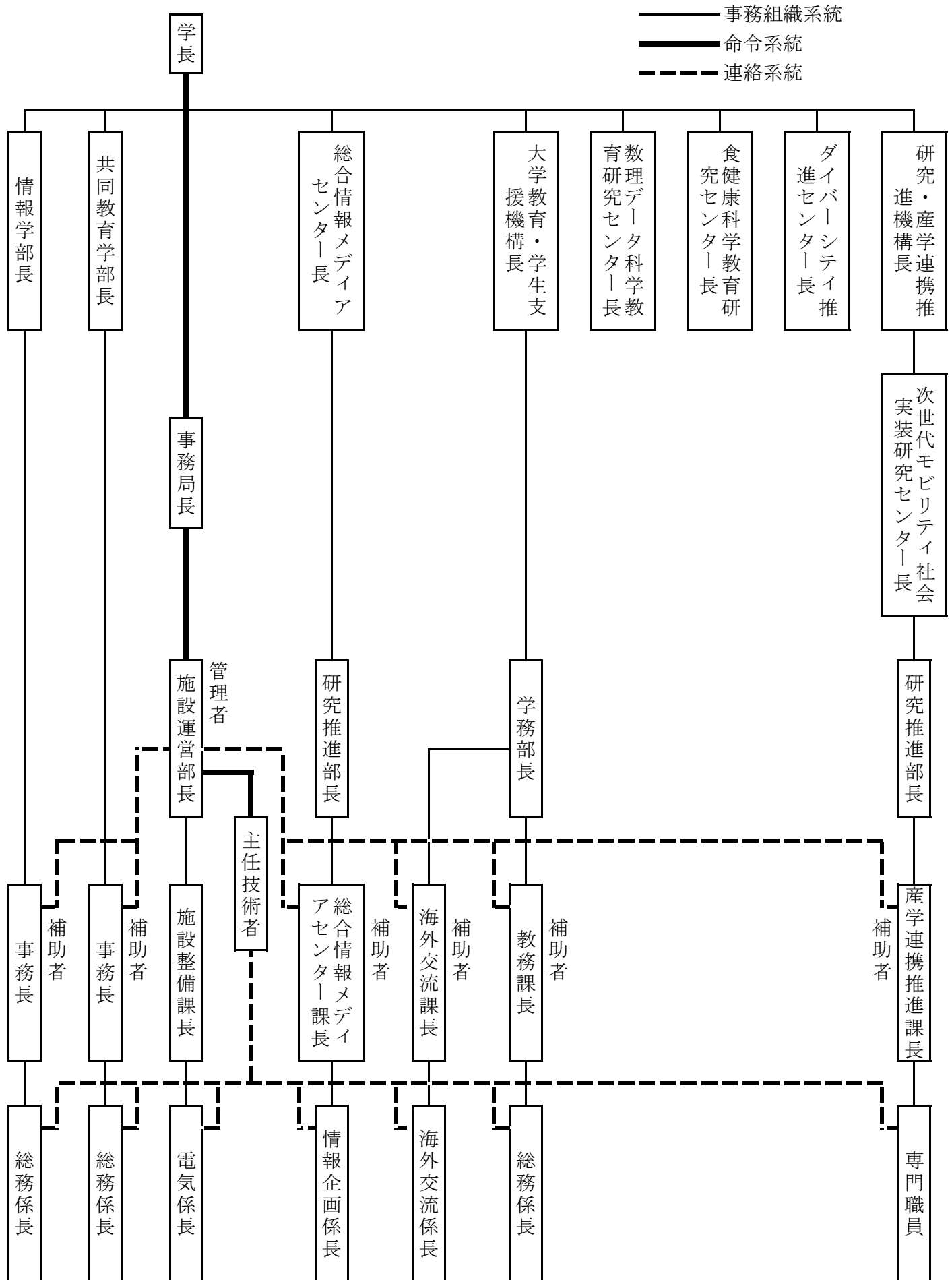
この規程は、令和3年4月1日から施行する。

附 則

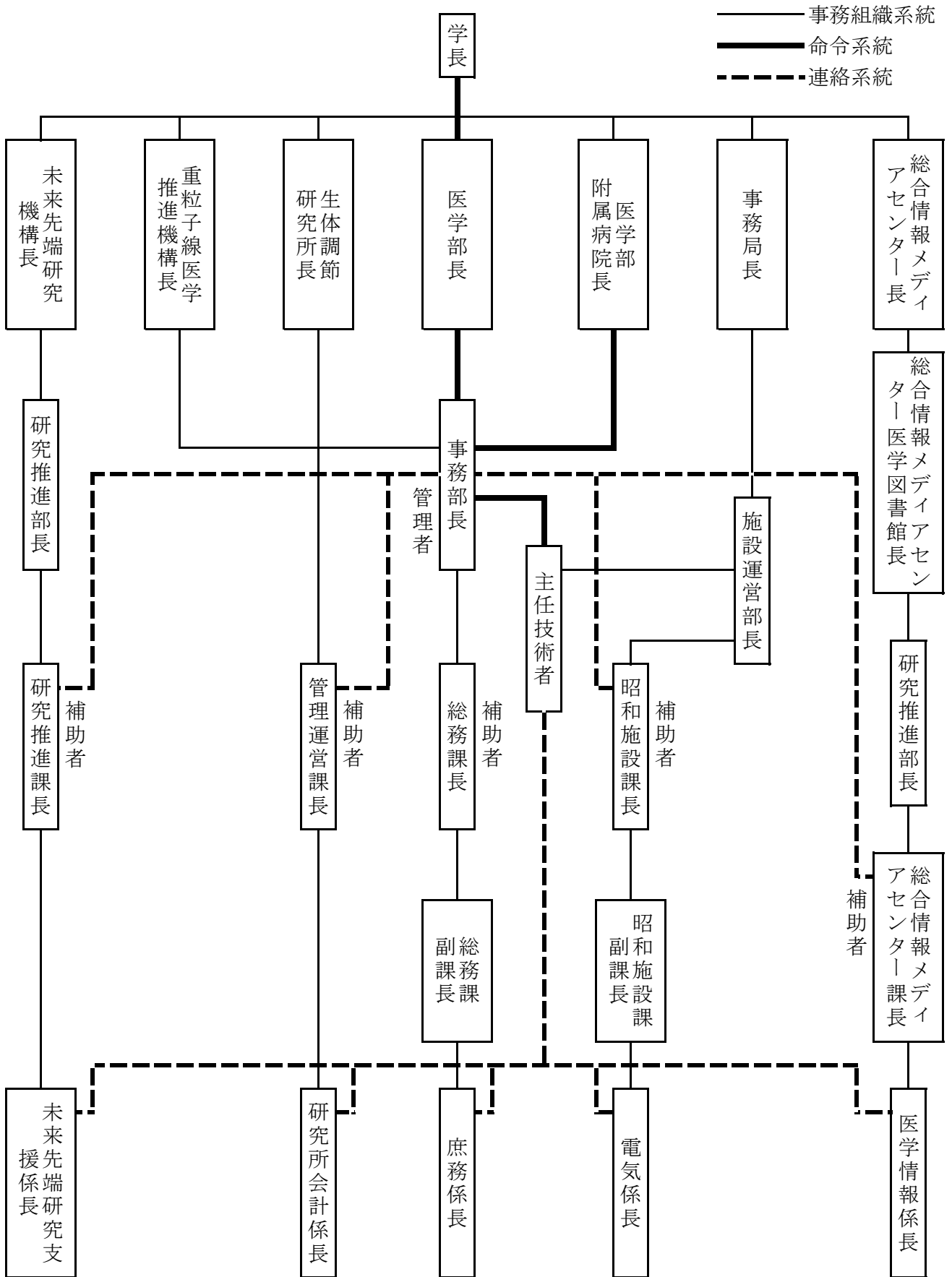
この規程は、令和5年4月1日から施行する。

別表第1 (第3条関係)

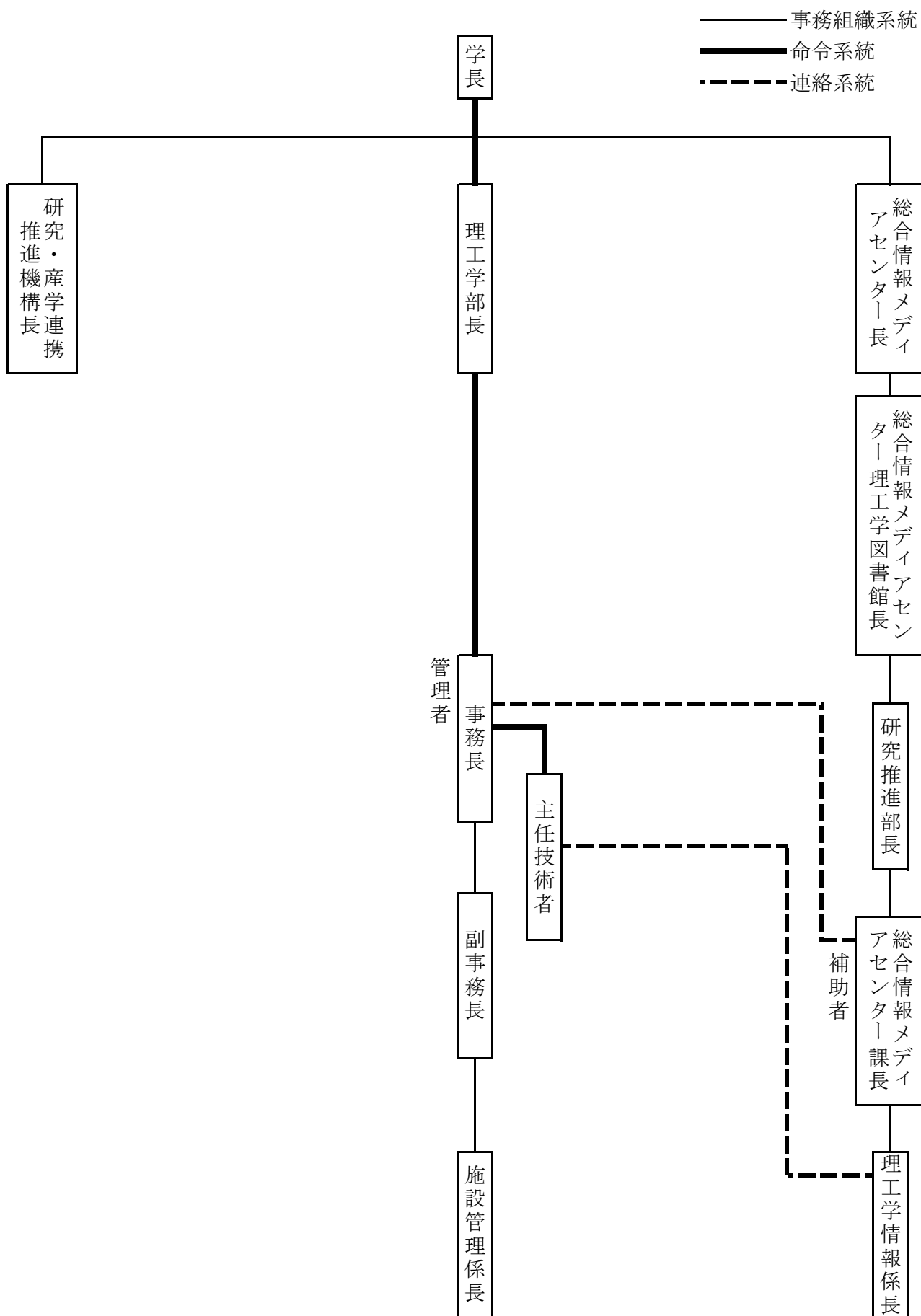
1 群馬大学荒牧地区電気工作物保安管理組織図



2 群馬大学昭和地区電気工作物保安管理組織図



3 群馬大学桐生地区電気工作物保安管理組織図



別表第2（第14条第1項関係）

1 荒牧地区、桐生地区

群馬大学自家用電気工作物巡視、点検及び測定等基準

対象機器	点検種別			日常巡視、点検			定期点検			精密点検			測定	
	方法	周期	項目	方法	周期	項目	方法	周期	項目	周期	項目	周期	項目	
受	引込口開閉器	目視	1ヶ月	損傷・腐食、汚れ	目視	1年	損傷・腐食、汚れ		1年	保護継電器との連動試験	1年	絶縁抵抗測定		
	電柱、装柱金物 引込ケーブル 地中箱			異物付着 浸水 接地線の異状	触手		各部のゆるみ 開閉機構					接地抵抗測定		
変	断路器	目視	1ヶ月	損傷・腐食、汚れ 変形、変色	目視 触手	1年	損傷・腐食、汚れ 変形、変色 各部のゆるみ				1年	絶縁抵抗測定		
	遮断器	目視	1ヶ月	損傷・腐食、汚れ 状態表示	目視 触手	1年	損傷・腐食、汚れ 変形、変色 各部のゆるみ 操作機構		1年	保護継電器との連動試験	1年	絶縁抵抗測定		
電	母線及び支持物	目視	1ヶ月	損傷・腐食、汚れ 変形 離隔距離	目視 触手	1年	損傷・腐食、汚れ 変形 各部のゆるみ 離隔距離				1年	絶縁抵抗測定		
	計器用変成器	目視	1ヶ月	損傷・腐食、汚れ ヒューズの異状	目視 触手	1年	損傷・腐食、汚れ 各部のゆるみ				1年	絶縁抵抗測定		
設	避雷器	目視	1ヶ月	損傷・腐食、汚れ 変形 接地線の異状	目視 触手	1年	損傷・腐食、汚れ 変形 各部のゆるみ				1年	絶縁抵抗測定 接地抵抗測定		
	受電盤	目視	1ヶ月	損傷・腐食、汚れ 計器の異状 表示灯の異状	目視 触手	1年	損傷・腐食、汚れ 各部のゆるみ 操作・切替開閉器の異状		1年 不定期	保護継電器の特性試験 保護継電器の整定値 端子配線符号 シーケンス試験	1年	絶縁抵抗測定		
備	変圧器	目視 聴覚 臭覚	1ヶ月	損傷・腐食、汚れ 油量、油漏れ 温度 異音・振動、異臭	目視 触手	1年	損傷・腐食、汚れ 各部のゆるみ 絶縁油の劣化 固定状態				1年 不定期	絶縁抵抗測定 絶縁油破壊試験		

対象機器		点検種別			日常巡視、点検			定期点検			精密点検			測定	
		方法	周期	項目	方法	周期	項目	方法	周期	項目	周期	項目			
受変電設備	進相用コンデンサ直列リアクトル	目視 聴覚 臭覚	1ヶ月	損傷・腐食、汚れ、変形 油量、油漏れ 温度 異音、振動、異臭	目視 触手	1年	損傷・腐食、汚れ 各部のゆるみ 固定状態				1年	絶縁抵抗測定			
	蓄電池設備	目視	3ヶ月	損傷・腐食、汚れ 電圧	目視 触手	1年	損傷・腐食、汚れ 各部のゆるみ				1年	各電池の電圧測定			
	接地装置	目視	1ヶ月	損傷・腐食 断線	目視 触手	1年	損傷・腐食 各部のゆるみ、断線				1年	接地抵抗測定			
配電設備	高圧配電盤	目視	1ヶ月	損傷・腐食、汚れ 計器の異状 表示灯の異状	目視 触手	1年	損傷・腐食、汚れ 各部のゆるみ 操作・切替開閉器の異状		1年 不定期	保護継電器の特性試験 保護継電器の整定値 端子配線符号 シーケンス試験	1年	絶縁抵抗測定			
	低圧配電盤	目視	1ヶ月	損傷・腐食、汚れ 計器の異状 表示灯の異状 開閉器の過熱、変色	目視 触手	1年	損傷・腐食、汚れ 各部のゆるみ		1年 不定期	フューズ、トリップ容量 端子配線符号 シーケンス試験	1年	絶縁抵抗測定			
配電線路	ケーブル	目視	1ヶ月	損傷、汚れ 端末、接続部の異状	目視 触手	1年	損傷、汚れ				1年	絶縁抵抗測定			
	管路、支持物 共同溝 地中箱	目視	1ヶ月	損傷・腐食、汚れ 浸水 他物との離隔	目視 触手	1年	損傷・腐食								
非常用発電設備	原動機 発電機 附属機器	目視 運転	3ヶ月	損傷・腐食、汚れ 燃料、潤滑油量 油漏れ 異音・振動、異臭	目視 触手 運転	1年	損傷・腐食、汚れ 各部のゆるみ 異音、振動		1年	保護装置動作試験	1年	絶縁抵抗測定			
	蓄電池設備	目視	3ヶ月	損傷・腐食、汚れ 電圧	目視 触手	1年	損傷・腐食、汚れ 各部のゆるみ				1年	各電池の電圧測定			

対象機器		点検種別			日常巡視、点検			定期点検			精密点検			測定	
		方法	周期	項目	方法	周期	項目	方法	周期	項目	周期	項目			
太陽電池発電設備	太陽電池アレイ 接続箱 パワー コンディショナー	目視 運転	1ヶ月	損傷・腐食、汚れ	目視 触手 運転	1年	損傷・腐食、汚れ 各部のゆるみ 異音、振動		1年	保護装置作動試験	1年	絶縁抵抗測定 接地抵抗測定			
	蓄電池設備	目視	3ヶ月	損傷・腐食、汚れ 電圧	目視 触手	1年	損傷・腐食、汚れ 各部のゆるみ								
電気使用場所の設備	電動機、回転機	目視 聴覚 臭覚	1ヶ月	使用者が、損傷・腐食、 汚れ、過熱、異音・振動 異臭等に注意する	目視 触手	1年	損傷・腐食、汚れ 各部のゆるみ 異音、振動				1年	絶縁抵抗測定			
	照明設備 実験機器	目視 聴覚 臭覚	1日	使用者が、損傷、汚れ、 異音、異臭等に注意する	目視 聴覚 臭覚	1年	損傷・腐食、汚れ 異音、異臭				1年	絶縁抵抗測定			
電気使用場所の設備	分電盤、開閉器盤 制御盤、操作盤	目視	1ヶ月	損傷・腐食、汚れ 計器の異状 表示灯の異状 開閉器の過熱、変色	目視 触手	1年	損傷・腐食、汚れ 各部のゆるみ		1年 不定期	フューズ、トリップ容量 端子配線符号 シーケンス試験	1年	絶縁抵抗測定			
	配線	目視	1ヶ月	損傷・腐食	目視	1年	損傷・腐食				1年	絶縁抵抗測定			
	配線器具	目視	1ヶ月	損傷、汚れ	目視	1年	損傷・腐食、汚れ 各部のゆるみ				1年	絶縁抵抗測定			
	接地装置	目視	1ヶ月	損傷・腐食 断線	目視 触手	1年	損傷・腐食 各部のゆるみ、断線				1年	接地抵抗測定			
その他	電気室等の状況	目視	1ヶ月	漏水、構造体の亀裂等	目視	1年	漏水、構造体の亀裂等								

別表第2（第14条第1項関係）

2 昭和地区

群馬大学自家用電気工作物巡視、点検及び測定等基準

対象機器		点検種別			日常巡視，点検			定期点検			精密点検			測定		
		方法	周期	項目	方法	周期	項目	方法	周期	項目	方法	周期	項目			
受 変 電 設 備	ガス絶縁開閉装置 （ 断路器 遮断器 接地断路器 計器用変成器 避雷器 ガス母線	目視	1週間	ガス絶縁開閉装置のVCB、DS、ES、SAR、母線の各部のガス圧力、損傷・腐食、汚れ、油漏れ、異音、振動、異臭	目視 触手	3年	各機器の操作機構 VCB、DS、ESの開閉 損傷・腐食、汚れ 変形、変色 各部のゆるみ		6年	VCBの真空度 操作機構		3年 1年	絶縁抵抗測定 接地抵抗測定			
	変圧器	目視 聴覚 臭覚	1週間	損傷・腐食、汚れ 油量、油漏れ 温度 ガス圧力 吸湿呼吸器	目視 触手	1年	損傷・腐食、汚れ 油量、油漏れ 温度 発錆、吸湿呼吸器 放熱器、固定状態 集合端子箱		6年	ブッシング亀裂、端子の緩み、ガス母線への油漏れ		1年 3年 6年	油中ガス分析 絶縁抵抗測定 絶縁油破壊試験 窒素純度測定 絶縁油酸化測定			
	負荷時タップ切替装置	目視 聴覚	1週間	損傷・腐食、汚れ 油量、油漏れ 異音、振動、異臭	目視 触手	1年	損傷・腐食、汚れ 異音、異臭 各部接点の動作 各部のゆるみ		3年	絶縁油、駆動機構 損傷・腐食、汚れ 操作軸のゆるみ及び スプリングの損傷 接触子の接触状態		1年 1年	絶縁抵抗測定 絶縁油破壊試験			
	活線浄油機	目視 聴覚 臭覚	1週間	損傷・腐食、汚れ 油量、油漏れ 異音、振動、異臭	目視 触手 聴覚	1年	損傷・腐食、汚れ 油漏れ、運転音 圧力計、温度計 タイマー 油濾過状態		5年	ろ材の取替、絶縁油取替 ポンプ端子のゆるみ		1年 2年	絶縁油抵抗測定 絶縁油破壊試験			

対象機器		点検種別			日常巡視, 点検			定期点検			精密点検			測定		
		方法	周期	項目	方法	周期	項目	方法	周期	項目	方法	周期	項目			
受 変 電 設 備	メタルクランプ 断路器 負荷開閉器 遮断器 計器用変成器 変圧器	目視 聴覚 臭覚	1週間	損傷・腐食、汚れ 異音、振動、異臭 計器 制御開閉器					3年	VCB主接点のワイプ バルブの耐電圧 操作機構		3年 3年	絶縁抵抗測定 開極投入時間測定			
	電力用コンデンサ 真空接触器	目視 聴覚 臭覚	1週間	損傷・腐食、汚れ 異音、振動、異臭		1年	損傷・腐食、汚れ 油漏れ 異音、振動、異臭 各部のゆるみ		3年	損傷・腐食、汚れ MGコイル焼傷 真空バルブの損傷 操作開閉器 動作確認		1年 3年	絶縁抵抗測定 容量試験			
	圧縮空気発生装置	目視 聴覚 臭覚	1週間	損傷・腐食、汚れ 油量、油漏れ 異音、振動、異臭	目視 触手	1年	損傷・腐食、汚れ 油量、油漏れ 異音、振動、異臭 配管、圧力開閉試験 油取替 警報試験		1年	分解 各部品取替 保護継電器の連動試験		1年	絶縁抵抗測定			
	蓄電池設備 CVCF	目視 聴覚 臭覚	1週間 3ヶ月 6ヶ月	損傷・腐食、汚れ 変形、変色 電圧、補水 均等充電 鉛蓄電池 アルカリ鉛蓄電池	目視 触手	1年	損傷・腐食、汚れ 各部のゆるみ、補水 整流器関係 直送切替及び停止 装置、電圧試験 ルレ試験 各警報試験		3年 5年	冷却ファン取替 触媒栓取替 部品取替		1年	各電池の温度電圧 比重測定 波形測定 絶縁抵抗測定			

対象機器		点検種別			日常巡視, 点検			定期点検			精密点検			測定		
		方法	周期	項目	方法	周期	項目	方法	周期	項目	方法	周期	項目			
受 変 電 設 備	配電盤 (メタルクランプ)	目視 聴覚 臭覚	1週間	損傷・腐食、汚れ 計器の異状 表示灯の異状	目視 触手	1年	損傷・腐食、汚れ 各部のゆるみ 操作・切替開閉器の 異状		1年	保護継電器の特性試験 保護継電器の整定値		1年	絶縁抵抗測定			
	監視装置	目視 聴覚 臭覚	1週間	損傷・腐食、汚れ 計器の異状 表示灯の異状 異音、異臭	目視 触手 聴覚 臭覚	1年	損傷・腐食、汚れ 各部のゆるみ 操作・切替開閉器の 異状					3年	電源電圧測定 リモート動作試験			
	断路器	目視	1週間	損傷・腐食、汚れ 変形、変色	目視 触手	3年	損傷・腐食、汚れ 変形、変色 各部のゆるみ					3年	絶縁抵抗測定			
	遮断器 油入開閉器	目視	1週間	損傷・腐食、汚れ 状態表示	目視 触手	1年	損傷・腐食、汚れ 変形、変色 各部のゆるみ 操作機構		3年	保護継電器との連動 試験		3年	絶縁抵抗測定 接地抵抗測定			
	引込み開閉器 ケーブル 装柱金物 地中箱	目視	1週間	損傷・腐食、汚れ 異物付着 浸水 接地線の異状	目視 触手	1年	損傷・腐食、汚れ 各部のゆるみ 開閉機構					1年	絶縁抵抗測定 接地抵抗測定			
	母線及び支持物	目視	1週間	損傷・腐食、汚れ 変形 離隔距離	目視 触手	1年	損傷・腐食、汚れ 変形 各部のゆるみ 離隔距離					1年	絶縁抵抗測定			
	計器用変成器	目視	1週間	損傷・腐食、汚れ ヒューズの異状	目視 触手	1年	損傷・腐食、汚れ 各部のゆるみ					1年	絶縁抵抗測定			
	避雷器	目視	1週間	損傷・腐食、汚れ 変形 接地線の異状	目視 触手	1年	損傷・腐食、汚れ 変形 各部のゆるみ					1年	絶縁抵抗測定 接地抵抗測定			

対象機器		点検種別			日常巡視, 点検			定期点検			精密点検			測定		
		方法	周期	項目	方法	周期	項目	方法	周期	項目	方法	周期	項目			
受 変 電 設 備	受電盤	目視	1週間	損傷・腐食、汚れ 計器の異状 表示灯の異状	目視 触手	1年	損傷・腐食、汚れ 各部のゆるみ 操作・切替開閉器の 異状		1年 不定期	保護継電器の特性試験 保護継電器の整定値 端子配線符号 シーケンス試験		1年	絶縁抵抗測定			
	変圧器	目視 聴覚 臭覚	1週間	損傷・腐食、汚れ 油量、油漏れ 温度 異音、振動、異臭	目視 触手	1年	損傷・腐食、汚れ 各部のゆるみ 絶縁油の劣化 固定状態					3年 不定期	絶縁抵抗測定 絶縁油破壊試験			
	進相用コンデンサー 直列リアクトル	目視 聴覚 臭覚	1週間	損傷・腐食、汚れ 変形 油漏れ、油量 温度 異音、振動、異臭	目視 触手	3年	損傷・腐食、汚れ 各部のゆるみ 固定状態					1年	絶縁抵抗測定			
	接地装置	目視	1週間	損傷・腐食 断線	目視 触手	1年	損傷・腐食 各部のゆるみ、断線					1年	接地抵抗測定			
配 電 設 備	高圧配電盤	目視	1ヶ月	損傷・腐食、汚れ 計器の異状 表示灯の異状	目視 触手	1年	損傷・腐食、汚れ 各部のゆるみ 操作・切替開閉器の 異状		3年 不定期	保護継電器の特性試験 保護継電器の整定値 端子配線符号 シーケンス試験		1年	絶縁抵抗測定			
	低圧配電盤	目視	1ヶ月	損傷・腐食、汚れ 計器の異状 表示灯の異状 開閉器の過熱、変色	目視 触手	1年	損傷・腐食、汚れ 各部のゆるみ 切替開閉器の異状		1年 不定期	ヒューズ・トリップ 容量 端子配線符号		1年	絶縁抵抗測定			
配 電 線 路	ケーブル	目視	1ヶ月	損傷、汚れ 端末接続部の異状	目視 触手	1年	損傷・腐食					1年	絶縁抵抗測定			
	管路、支持物 共同溝 地中箱	目視	1ヶ月	損傷・腐食、汚れ 浸水 他物との隔離	目視 触手	1年	損傷・腐食									

対象機器		点検種別			日常巡視, 点検			定期点検			精密点検			測定		
		方法	周期	項目	方法	周期	項目	方法	周期	項目	方法	周期	項目			
非常用発電設備	原動機 発電機 附属機器	目視 運転	1週間	損傷・腐食、汚れ 燃料、潤滑油量 油漏れ、冷却水 異音、振動、異臭	目視 触手 運転	1年	損傷・腐食、汚れ 各部のゆるみ 異音、振動		1年	保護装置作動試験		1年	絶縁抵抗測定			
	蓄電池設備	目視	3ヶ月	損傷・腐食、汚れ 電圧	目視 触手	1年	損傷・腐食、汚れ 各部のゆるみ					1年	各電池の電圧測定			
太陽電池発電設備	太陽電池アレイ 接続箱 パワー コンディショナー	目視 運転	1ヶ月	損傷・腐食、汚れ	目視 触手 運転	1年	損傷・腐食、汚れ 各部のゆるみ 異音、振動		1年	保護装置作動試験		1年	絶縁抵抗測定 接地抵抗測定			
	蓄電池設備	目視	3ヶ月	損傷・腐食、汚れ 電圧	目視 触手	1年	損傷・腐食、汚れ 各部のゆるみ									
電気 使用 場所 の 設 備	電動機 回転機	目視 聴覚 臭覚	1ヶ月	使用者が損傷、腐食、 汚れ、過熱、異音、 振動、異臭等に注意 する。	目視 触手	1年	損傷・腐食、汚れ 各部のゆるみ 異音、振動					1年	絶縁抵抗測定			
	照明設備 実験機器	目視	1日	使用者が損傷・汚れ、 異音、異臭等に注意 する。	目視 聴覚 臭覚	1年	損傷・腐食、汚れ 異音、異臭					1年	絶縁抵抗測定			
	分電盤 開閉器盤 制御盤 操作盤	目視	1ヶ月	損傷・腐食、汚れ 計器の異状 表示灯の異状 開閉器の過熱、変色	目視 触手	1年	損傷・腐食、汚れ 各部のゆるみ		1年 不定期	ヒューズ・トリップ 容量 端子配線符号 シークス試験		1年	絶縁抵抗測定			
	配線	目視	1ヶ月	損傷・腐食	目視	1年	損傷・腐食					1年	絶縁抵抗測定			
	配線器具	目視	1ヶ月	損傷・腐食	目視	1年	損傷・腐食、汚れ 各部のゆるみ					1年	絶縁抵抗測定			
	接地装置	目視	1ヶ月	損傷・腐食 断線	目視 触手	1年	損傷・腐食 各部のゆるみ、断線					1年	絶縁抵抗測定			
	その他	電気室の状況	目視	1ヶ月	漏水 構造体の亀裂等	目視	1年	漏水 構造体の亀裂等								

日常巡視、点検記録表

実施日：(元号) 年 月 日 (曜日) 天候 温度 ℃ 湿度 %

時刻	巡視、点検者 又は手入れ者	巡視、点検記事	手入れ記事
:			
:			
:			
:			
:			
:			
:			
:			
:			

別表第3-2

高压関係絶縁抵抗試験表

実施日：(元号) 年 月 日 (曜日) 天候 温度 °C 湿度 %

回路・機器名	使用電圧 (V)	測定値 (M Ω)						結果
		R-E	S-E	T-E	R-S	S-T	T-U	
使用試験器	形式	定格			製造者		製造番号	
記事								

別表第 3 - 3

低圧関係絶縁抵抗試験表

実施日： (元号) 年 月 日 (曜日) 天候 温度 °C 湿度

回路・機器名	相数	測定値 (M Ω)						結果
	使用電圧	R-E	S-E	T-E	R-S	S-T	T-U	
使用試験器	形式	定格			製造者		製造番号	
記事								

別表第3-4

接地抵抗試験表

実施日：(元号) 年 月 日 (曜日) 天候 温度 °C 湿度 %

接地場所・機器		種別	測定値 (Ω)		結果
使用試験器	形式	定格	製造者	製造番号	
記事					

別表第3-5

継続器試験表

実施日：(元号) 年 月 日 (曜日) 天候 温度 ℃ 湿度 %

回路(盤)名							
製造者	形式	製造年月	製造番号				
			左(相)			右(相)	
整定値	タップ , レバ , 瞬時要素 A						
相別	最小動作電流(A) タップ A	動作時間(秒)					結果
		レバ10			レバ5	瞬時要素 タップ A	
		200%	300%	500%	500%		
左(相)							
右(相)							

回路(盤)名							
製造者	形式	製造年月	製造番号				
			左(相)			右(相)	
整定値	タップ , レバ , 瞬時要素 A						
相別	最小動作電流(A) タップ A	動作時間(秒)					結果
		レバ10			レバ5	瞬時要素 タップ A	
		200%	300%	500%	500%		
左(相)							
右(相)							

使用試験器	形式	定格	製造者	製造番号

記事	

別表第 3 - 6

主要電気機器補修記録表

電気室名称

機器名	製造者	型式	製造年月	定格	記事